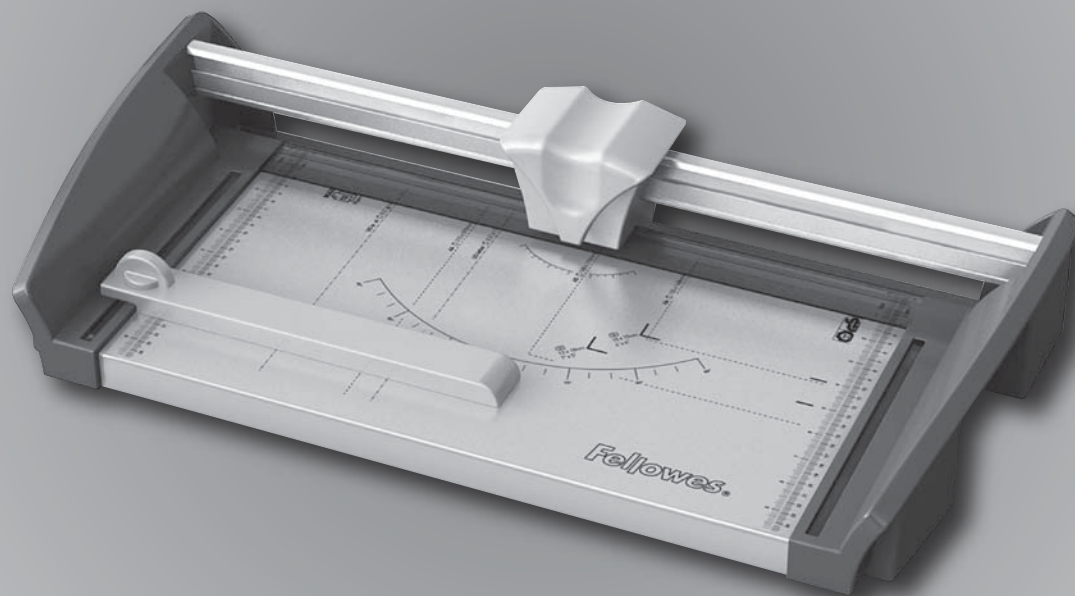


# Fellowes

## SafeCut™ Rotary Paper Trimmer

### Atom™ Gamma™



Please read these instructions before use.

Lire ces instructions avant utilisation.

Lea estas instrucciones antes de usarlo.

Diese Anleitungen vor Gebrauch genau durchlesen.

Prima dell'uso, si raccomanda di leggere questo manuale di istruzioni.

Dese instructies voor gebruik lezen.

Läs dessa anvisningar innan du använder apparaten.

Læs venligst denne vejledning før anvendelse.

Lue nämä ohjeet ennen käyttöä.

Vennligst les nøye igjennom denne bruksanvisningen før bruk.

Przed użyciem proszę zapoznać się z tą instrukcją.

Перед началом эксплуатации обязательно прочтите данную инструкцию.

Παρακαλείσθε να διαβάσετε αυτές τις οδηγίες πριν χρησιμοποιήσετε το προϊόν.

Kullanmadan önce lütfen bu talimatları okuyun.

Před použitím si přečtěte tyto pokyny.

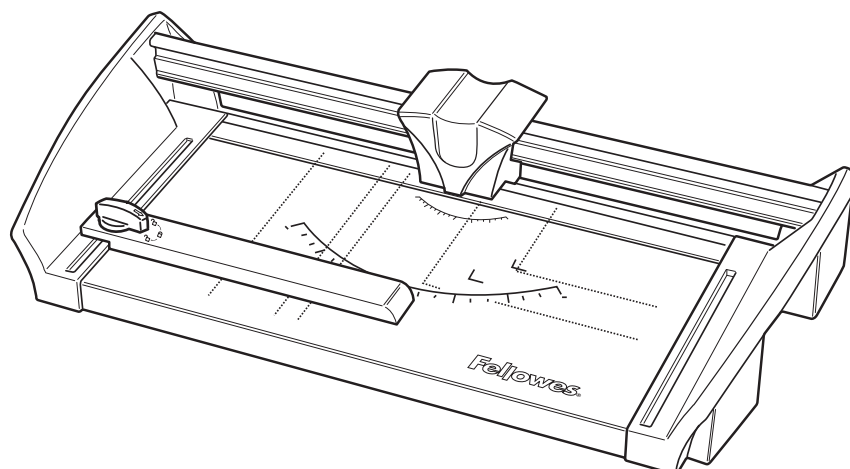
Pred použitím si prečítajte tieto pokyny.

Kérjük, hogy használat előtt olvassa el az utasításokat!

Leia estas instruções antes da utilização.

[fellowes.com](http://fellowes.com)

# NEDERLANDS



## CAPACITEITEN

CRC nr.	Model	Snijlengte (mm)	Snijcapaciteit (80 g vellen)
54106	Atom A4	380	30
54107	Atom A3	460	30
54370	Gamma A4 / 120	305	20
54374	Gamma A3 / 180	460	20

## BELANGRIJKE VEILIGHEIDS INSTRUCTIES — Lezen voor gebruik!

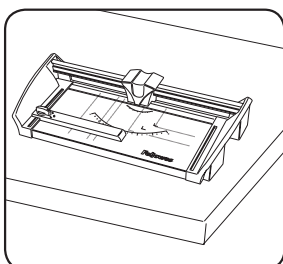
### **VOORZICHTIG**

- Let op: de messen zijn uitermate scherp.
- Tijdens gebruik altijd toezicht houden op kinderen.
- De trimmer niet overbelasten.
- Het snijmes en de snijrand van de trimmer niet aanraken.
- Tijdens gebruik van de trimmer huisdieren altijd uit de buurt houden.
- De trimmer niet proberen te openen om te repareren, aangezien dit de garantie ongeldig maakt. Neem contact op met de klantendienst.

### Hulp nodig?

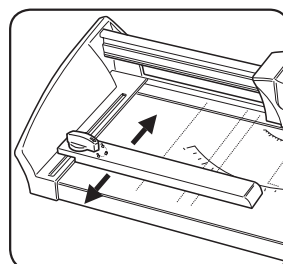
Klantendienst  
[www.fellowes.com](http://www.fellowes.com)  
Laat onze deskundigen u helpen met een oplossing. Bel Fellowes altijd eerst alvorens contact op te nemen met de winkel waar u het product kocht.



## ALVORENS UW DOCUMENTEN TE SNIJDEN

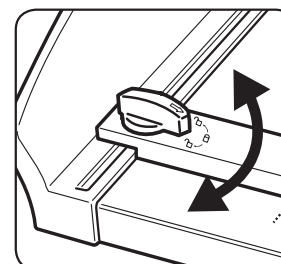


Zet de trimmer stevig op het bureaublad

## VERSTELBARE ACHTERSTOPPEN (voor herhaaldelijk snijden)

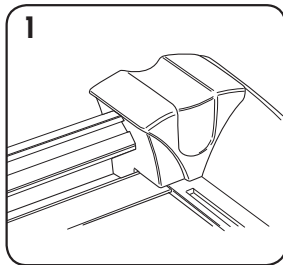


Draai de sluihendel naar voor de vereiste bijstelling (  ).  
Draai de sluihendel naar (  ) om te vergrendelen.

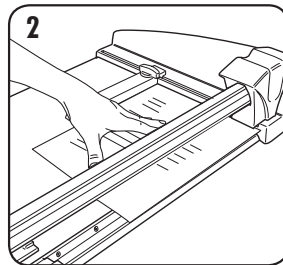


Draai de knop om de randgeleider te vergrendelen en ontgrendelen.

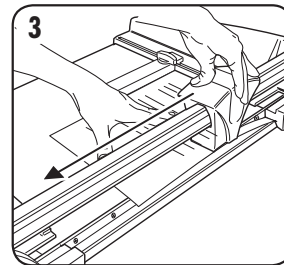
## PAPIER EN FOTO'S SNIJDEN



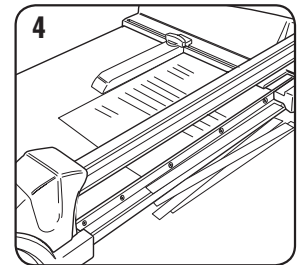
1. Trek het snijmechanisme naar één kant.



2. Leg het artikel (bijv. foto of papier) op de snijtafel. Breng het papier in lijn met de markeringen op het onderstuk van de trimmer.



3. Houd het papier met uw hand en/of het klemmechanisme vast om ervoor te zorgen dat het niet beweegt tijdens het snijden. Zorg ervoor dat uw handen zich niet onder het mes bevinden.



4. Duw of trek de geleiderhendel van het snijmechanisme langs de rail om naar de eindpositie af te snijden en het klemmechanisme vrij te zetten.

## BEPERKTE GARANTIE

Fellowes, Inc. ("Fellowes") garandeert gedurende 2 jaar vanaf datum van aankoop door de oorspronkelijke koper, dat alle andere onderdelen van het apparaat zonder gebreken zijn voor wat betreft materiaal en uitvoering. Als van enig onderdeel tijdens de garantieperiode wordt vastgesteld dat dit defect is, is uw enige en exclusieve verhaal de reparatie of vervanging van het defecte onderdeel, dit naar goeddunken en op kosten van Fellowes. Deze garantie is niet van toepassing in geval van misbruik, verkeerd gebruik of niet goedgekeurde reparatie. ALLE IMPLICIETE GARANTIES, WAARONDER GARANTIES MET BETREKKING TOT VERKOOPBAARHEID OF GESCHIKTHEID VOOR EEN BEPAALD DOEL, WORDEN HIERBIJ BEPERKT IN DUUR TOT DE

HIERBOVEN AANGEGEVEN TOEPASSELIJKE GARANTIEPERIODE. In geen geval is Fellowes aansprakelijk voor enige incidentele of gevolgschade die aan dit product kan worden toegeschreven. Deze garantie verschaft u specifieke wettelijke rechten. De duur, bepalingen en voorwaarden van deze garantie zijn wereldwijd geldig, behalve waar andere beperkingen, restricties of voorwaarden vereist kunnen worden door de plaatselijke wetgeving. Voor verdere details of om van de service te kunnen genieten onder deze garantie, gelieve met ons of met uw handelaar contact op te nemen.



## Useful Phone Numbers

### Help Line

Australia	+ 1-800-33-11-77
Canada	+ 1-800-665-4339
Europe	00-800-1810-1810

México	+ 1-800-234-1185
United States	+ 1-800-955-0959

### Fellowes

Australia	+ 61-3-8336-9700
Benelux	+ 31-(0)-76-523-2090
Canada	+ 1-905-475-6320
Deutschland	+ 49-(0)-5131-49770
España	+ 34-91-748-05-01
France	+ 33-(0)-1-78-64-91-00
Italia	+ 39-071-730041

Japan	+ 81-(0)-3-5496-2401
Korea	+ 82-2-3462-2884
Malaysia	+ 60-(0)-35122-1231
Polska	+ 48-(0)-22-771-47-40
Singapore	+ 65-6221-3811
United Kingdom	+ 44-(0)-1302-836836
United States	+ 1-630-893-1600



1789 Norwood Avenue, Itasca, Illinois 60143-1095 • USA • 630-893-1600

[fellowes.com](http://fellowes.com)

Australia  
Benelux

Canada  
China

Deutschland  
España

France  
Italia

Japan  
Korea

Polska  
Singapore

United Kingdom  
United States